

VX 2000, 1-2 BOSTÄDER

Primär fjärrvärmecentral för enfamiljs hus, parhus och lägenheter

Komplett central för värme och varmvattenproduktion, avsedd att kopplas till primärt fjärrvärmenät. Designad för väggmontage.

Användning

Typ VX 2000 är en komplett central för produktion av värme och varmvatten, avsedd att anslutas till primärt fjärrvärmenät. Centralen finns i flera effektvarianter.

Konstruktion

VX 2000 centralen finns i två huvudtyper med en plattvärmväxlare för produktion av varmvatten typ XB 06H-1 26 för 1-2 bostäder. På varma sidan är centralen tillgänglig med värmväxlare typ XB06H-1 16. Centralen är också utrustad med säkerhets- och backventil på kallvattenanslutningen, avstängningsventiler, dykficka för energimätning, tryckdifferensregulator, expansionskärl, cirkulationspump, termostater, smutsfilter, tryck- och temperaturstyrd regulator PTC2+P, samt Danfoss bypass-ventil för styrning av bypass- eller cirkulationstemperaturen och passbit för energimätare. Centralen är förberedd för varmvattencirkulation. Centralen är utrustad med elektronisk reglerutrustning av fabrikat Danfoss ECL120, som kan kompletteras med tidur för dag- och nattsänkning.

Design

VX 2000 är förberedd för väggmontage och är enkelt konstruerad för att ge bekväm hantering. Centralen levereras valfritt med anslutningarna uppåt eller neråt och levereras med kåpa i vitlackerad plåt.

Varmvatten (VV)

Varmvatten produceras momentant då det kalla vattnet leds genom regulatorn och vattenvärmaren, och ut som varmvatten till tappstället. Vattentemperaturen regleras av en

själverkande tryck- och temperaturstyrd regulator med inbyggd tryckdifferensregulator PTC2+P, som är speciellt konstruerad för varmvattenproduktion. Öppning och stängning av varmvatten och fjärrvärme sker samtidigt och utan reaktionstid vilket eliminerar risken för överhettning och kalkutfällning. Termostatventilen ser till att hålla rätt temperaturnivå på varmvattnet vid höga fjärrvärmemetemperaturer.

Varmvattencirkulation

Centralen levereras med by-passfunktion, men är förberedd för varmvattencirkulation. Montagesats för VVC måste beställas separat.

Montering av värmemätare

Centralen är utrustad med passbit för montering av energimätare i fjärrvärme returflöde.

Service och underhåll

Centralen är mycket servicevänlig och enkel att installera, eftersom kopplingar är flänskopplingar med löpande mutter. Rödrugning i centralen är utförd med rostfria syrafasta rör och alla rör placeras i rörkonsol avstånd, det är möjligt att etablera en fin rörledning antingen i toppen eller i botten av understationen. Centralen kan levereras med kåpa i vitlackerad plåt för väggmontage.

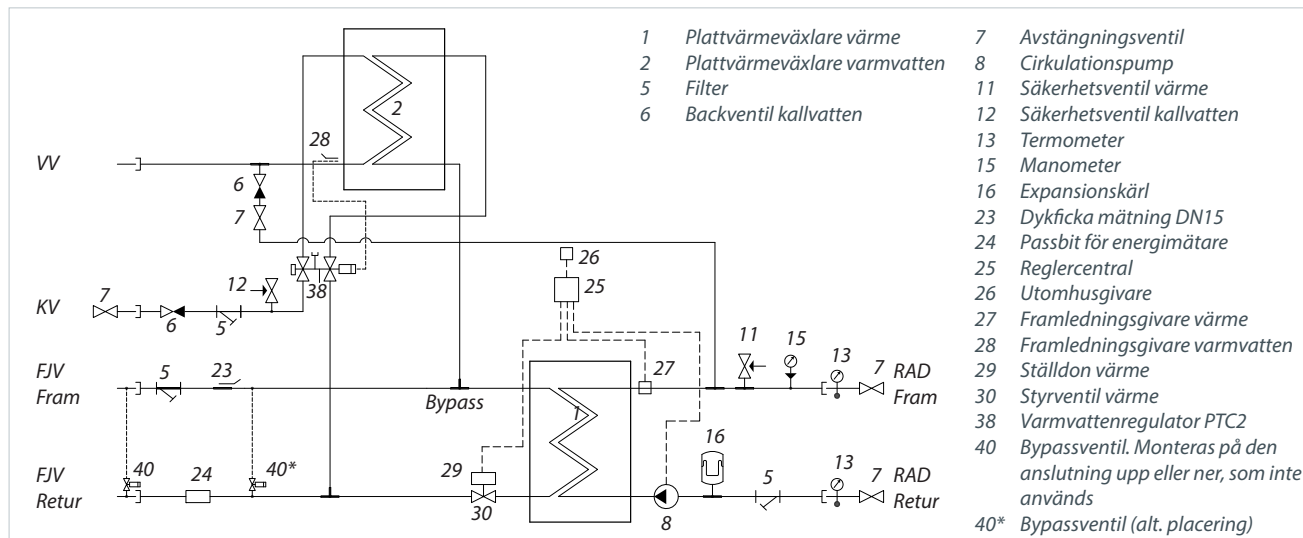


FÖRDELAR

- Villacentral för fjärrvärme
- Direkt uppvärmning, Vattenvärmare av genomströmningstyp
- Värmekretsen styrs av elektronisk reglerutrustning med højeffektiv pladevarmeveksler
- Innovativa och energibesparande självverkande tryck- och temperaturstyrd regulator PTC2+P för varmvattenproduktion.
- Effekt: 9-33 kW Värme, 38-59,8 kW VV
- Alla anslutningar valfritt neråt eller uppåt
- Rödrugning och växlare i centralen er utförd med rostfria syrafaste rör
- Minimerad risken för bakterier bildning och kalkutfällning

VX 2000, 1-2 BOSTÄDER

Kopplingschema - exempel



Tekniska data:

Driftstemperatur	Primär 120 °C / Sek. 80 °C
Driftstryck varmvatten:	16 bar
Driftstryck varmvatten:	10 bar
Differenstryck varmvatten:	1,0 - 6,0 bar
Löd material (HEX):	Koppar

Vikt central:	34 kg
Vikt kåpa:	13 kg

Kåpa: Vitlackerad plåt

Elanslutning: 230 V AC

Dimension (mm):

Med kåpa: H 780 x W 595 x D 395

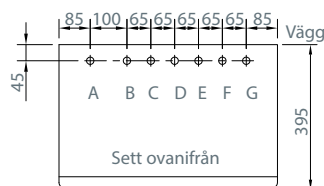
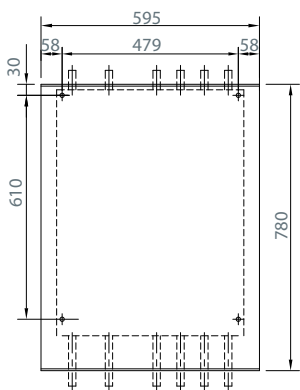
Anslutningsdimension:

FJV, RAD, VV, KV:	¾" utv.
VVC:	½" utv.

Anslutningar:

A. Primär retur ¾" utv. gg	B. Primär fram ¾" utv. gg
C. VVC (Option)	D. Värme retur ¾" utv. gg
E. Värme fram ¾" utv. gg	F. Varmvatten ¾" utv. gg
G. Kallvatten ¾" utv. gg	

Vid anslutning i botten är A och B omkastade.



Kompletterande utrustning:

- Montagesats för VVC (passende for 1" x 130 mm mätare)
- Montagesats for VVC (passende for ¾" x 110 mm mätare)
- Spildrör från säkerhetsventil
- Anslutningsset for montering av tilläggscentral på VX2000/10, villasentral
- Rumsgivare till ECL120
- Reguleringsventil med inbyggd differansstrykregulator och flödesbegränsning DIN 15, Kvs-1,0
- Reguleringsventil med inbyggd differansstrykregulator och flödesbegränsning DIN 15, Kvs-1,6
- Shuntgrupp for anslutning direkt mot villacentralens undersida
- Lödkoppling 22mm Cu, ¾" inv. löpande mutter
- Kulventil ¾" utvändig gänga

Varmvatten: Dimensioneringstabell - exempel

Effekt kW	Växlare	Temperatur primära °C	Temperatur sekundär °C	VV-flöde l/min	Tryckfall primära **kpa	Tryckfall sekundär **kpa
38,0	XB 06H-1 26*	60/25,0	10/50	13,7	12,2	8,4
40,7	XB 06H-1 26*	65/21,9	10/50	14,7	9,5	9,5

* Type XB06H-1 26 leveras med PTC2 ventil kvs = 2,4

** Endas tryckfall i plattvärmväxlaren

Värme: Dimensioneringstabell - exempel

Växlare	Temperatur sekundär °C	Pump	Effekt kW	Disp. tryck sekundär	q m ³ /h primära
XB06H-1 16	45-55	UPM3 AUTO 15-70	9	57	0,27
XB06H-1 16	45-60	UPM3 AUTO 15-70	13	57	0,36
XB06H-1 16	50-70	UPM3 AUTO 15-70	18	57	0,61
XB06H-1 16	40-70	UPM3 AUTO 15-70	26	57	0,72

Generella förutsättningar:

Max. temperaturdiff. mellan primär och sekundär returtemperatur 3 °C

Primär framledningstemperatur 80 °C