

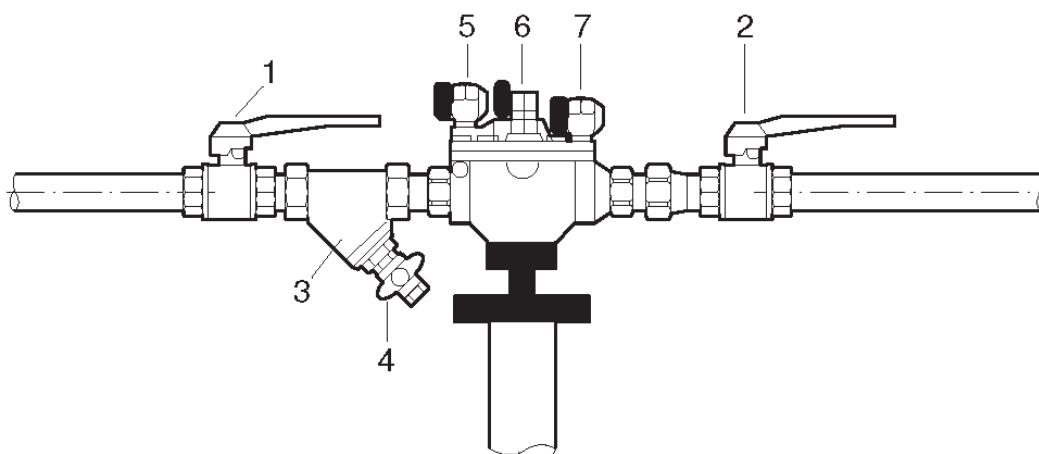


Anvisningar för funktionskontroll typ BA

Allmänt

Funktionskontroll utförs alltid efter installation av återströmningsskydd för att säkerställa driften.

Som undantag kan den första årliga kontrollen ersättas av en funktionskontroll. Notera att efter två års utesittningstid måste öppningstrycken kontrolleras. Detta kan endast ske genom "Årlig kontroll".



Funktionskontroll

A. Kontrollera att återströmningsskyddet är installerat som skyddsmodul, i annat fall är kontroll ej möjligt att genomföra. Om återströmningsskyddet efter installation har en konstant dränering, se anvisningar för felsökning.

B. Kontroll av öppning och stängning av dräneringsventil.

1. Stäng avstängningsventil nr 1 som är placerad på inloppssidan av återströmningsskyddet.
2. Simulera trycksänkning på inloppssidan genom att öppna dräneringsventil nr 4 som är monterad i uttag för renspropp på filter nr 3.
3. Återströmningsskyddets dräneringsventil skall nu öppna och tömmas på vattnet i kammaren.

C. Återställning av återströmningsskydd till driftsförhållande.

1. Stäng ventil nr 2 på utloppssidan och öppna ventil nr 1 på inloppssidan.
2. Renspol filter nr 3 genom att öppna dräneringsventil nr 4.
3. Släpp ut luften genom återströmningsskyddets testventiler i följande ordning:
 - a) Inloppssidans testventil nr 5.
 - b) Kammarens testventil nr 6.
 - c) Utloppssidans testventil nr 7.

D. Kontroll av täthet i dräneringsventil.

1. Stäng ventil nr 1 på inloppssidan och ventil nr 2 på utloppssidan.
2. Kammaren dräneringsventil skall nu vara tät och inget läckage skall förekomma. Om kammaren dräneras, se anvisningar för felsökning och bruksanvisning. För återställning till driftsförhållande, se under punkt C.

E. Kontroll av täthet i ackventil på utloppssida.

1. Stäng ventil nr 1 på inloppssidan. Utloppssidans ventil nr 2 skall nu vara öppen.
2. Dränera kammaren genom att öppna avtappningsventil nr 4 som är monterad på filter 3.
3. Efter att kammaren är helt dränerad, skall backventilen på utloppssidan hålla tätt. Inget ytterligare vatten skall nu läcka ut från kammaren. Vid fel se anvisningar för felsökning.
4. Återställ nu återströmningsskyddet till driftsförhållande. Se punkt C.

F. Dokumentation

Om den genomförda funktionskontrollen är en tillfällig ersättning för årlig kontroll, skall kontrollen dokumenteras genom anteckning av kontrolldatum och kontrollants signatur på kontrollmärbrickan. Anmälan om utförd kontroll skall in sändas till vattenleverantör.