

## 3. Mätarplats

### 3.1 Allmänt

Mätare tillhandahålls av huvudmannen för vattenförsörjningsanläggningen och förblir huvudmannens egendom.

Mätarens placering skall vara godkänd av VA-anläggningens huvudman, som har rätt att kostnadsfritt disponera platsen och ensamt har befogenhet att sätta upp, ta ned, kontrollera, justera, underhålla samt till- och fränkoppla mätare. För dessa åtgärder, liksom för avläsning, har huvudmannen enligt 41 § LAV rätt till det tillträde som behövs på en fastighet.

Huvudmannens yttrande angående mätarplatsen skall inhämtas. Detta kan lämpligen ske i samband med byggsamråd eller direkt från huvudmannen. Kontroll av att mätarplatsen överensstämmer med vad som godkänts av huvudmannen bör lämpligen ingå i den kontrollplan som byggnadsnämnden skall godkänna.

Vid val av mätarplats bör eftersträvas placering i låsbart utrymme som är åtkomligt direkt från det fria eller direkt innanför grundmur. Utrymmet skall anordnas så, att mätaren är skyddad mot frysning, olämplig uppvärmning och yttre åverkan samt så, att mätaren inte tynger och därigenom skadar ledningen. Utrymmet för mätarplats inom byggnad bör vara belyst. Vid mätarplatsen bör golv och närbeläget väggparti utföras så, att det tål spill och läckage av vatten. Det är önskvärt att golvavlopp finns. För utrymmen för mätare med DN 50 och större förutsätts det att golvavlopp finns, eftersom den vattenvolym som strömmar ut vid byte av större mätare i praktiken inte kan fångas upp i hinkar eller andra kärl. Utrymmet måste vara ventilerat för att undvika kondens och mögel.

Huvudmannen bestämmer antalet mätare och vilket slag av mätare som skall användas. Fastighetsägaren bekostar erforderliga anordningar för uppsättning av mätare och sammankoppling med installationen i övrigt.

Fastighetsägare skall enligt 20 § LAV vårda mätaren väl och skydda den mot frost och åverkan samt mot återströmning av varmvatten och annan skadlig värmepåverkan. Enligt 18 § LAV är huvudman inte skyldig att låta en fastighet vara inkopplad till den allmänna VA-anläggningen om fastighetens VA-installation har väsentliga brister. Fastighetsägaren bör därför fortlöpande se till och underhålla installationen så att den i huvudsak bibehåller de egenskaper den hade som ny, till exempel skall avstängningsventiler kring mätaren hållas i funktionsdugligt skick.

Vid flera servisledning till samma fastighet skall skydd mot återströmning anordnas.

### 3.2 Vattenmätare, beteckningar och begrepp

I Tabell 4.2 och Tabell 4.3 förklaras beteckningar och begrepp för vattenmätare.

Mätarstorleken kan betecknas på två sätt, efter flöde ( $\text{m}^3/\text{h}$ ) med  $Q_3$  (MID) respektive  $q_n$  (KVMD) eller efter DN (mm).

- Flödesbeteckning är praxis för mätare med  $Q_3$  till och med  $16 \text{ m}^3/\text{h}$  ( $q_n$  till och med  $10 \text{ m}^3/\text{h}$ ).
- DN-beteckning är praxis för mätare med  $Q_3$  större än  $16 \text{ m}^3/\text{h}$  ( $q_n$  större än  $10 \text{ m}^3/\text{h}$ ).

Jämförelsetabeller finns i Tabell 4.4 och Tabell 4.5.

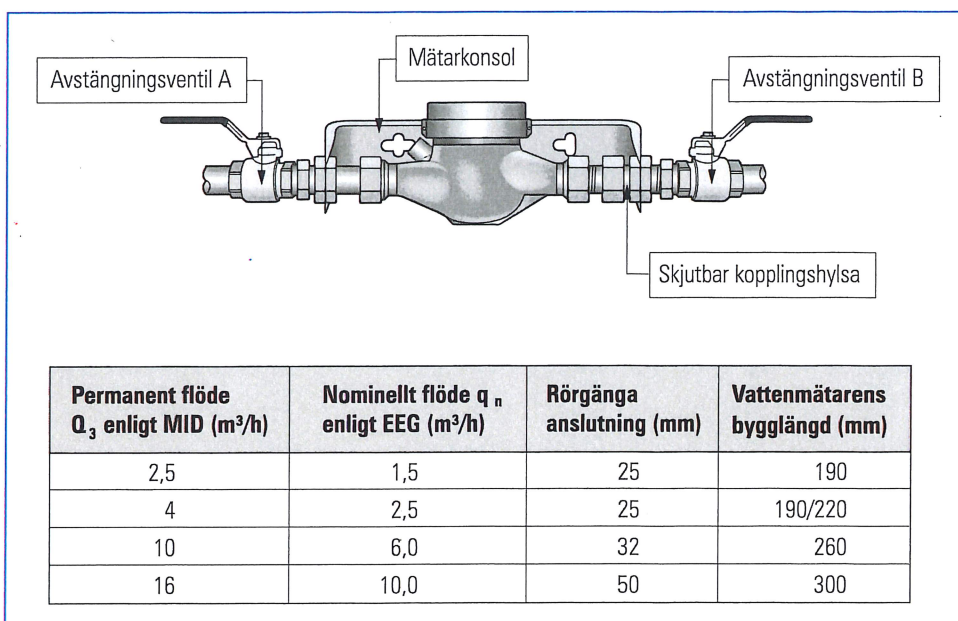
### 3.3 Mätarinstallation och utrymmesbehov för mindre mätare

- Från och med  $Q_3$  2,5 m<sup>3</sup>/h till och med  $Q_3$  16 m<sup>3</sup>/h (enligt MID).
- Från och med  $q_n$  1,5 m<sup>3</sup>/h till och med  $q_n$  10 m<sup>3</sup>/h (enligt KVMD).

#### 3.3.1 Installation

För mätare med  $Q_3$  från och med 2,5 m<sup>3</sup>/h till och med  $Q_3$  m<sup>3</sup>/h ( $q_n$  från och med 1,5 m<sup>3</sup>/h till och med  $q_n$  10,0 m<sup>3</sup>/h) bör korrosionsskyddade mätarkonsoler användas. Dessa konsoler medför praktiska fördelar vid mätarmonteringen och ofta även lägre installationskostnader än andra monteringer.

Mätarkonsol skall vara fast förankrad och förutsätts vara försedd med skjutbar kopplingshylsa och avstängningsventiler, samt bör vara plomberbar för att hindra otillåten nedmontering av mätaren. För att uppfylla de fordringar på material i tappvatteninstallationer som anges i Boverkets byggregler bör avstängningsventilerna vara avzinkningshårdiga. Mätarkonsolen kan vara försedd med inbyggd backventil. En mätarkonsol eliminerar också risken för elolycksfall, se meddelande nr 31/86 från Svenska Elverksföreningen (bilaga 9.5).



Figur 3.1 Exempel på vattenmätare med tillbehör samt bygglängd. Vattenflöde från vänster till höger (från ventil A till ventil B).

Exempel på placering av återströmningsskydd, i detta fall backventil, när sådan erfordras:

- Alt 1 I skjutbar kopplingshylsa i vattenmätarkopplet.
- Alt 2 I ledningen efter B-ventilen.
- Alt 3 Insticksbackventil i vattenmätaren.

OBS! Vid placering av återströmningsskydd i vattenmätare eller i vattenmätarkopplet ökar tryckfallet något över mätarinstallationen.



Motiv för att installera backventil kan vara:

- Tillämpa skyddsanvisningar enligt SS-EN 1717 med stöd i Boverkets byggregler, BBR.
- Undvika att vatten strömmar ut i den allmänna anläggningen vid tillfälliga tryckfall.
- Undvika ”rundgång” av vatten i parallellkopplingar.
- Undvika att mätaren registrerar vid trycksvängningar i det allmänna vattenledningsnätet.
- Undvika att vatten strömmar baklänges genom vattenmätare i de fall en fastighet matas genom flera servisledningar.

#### Kommentarer

##### *Backventil*

En VA-installation skall enligt gällande lag alltid innefatta ett skydd mot återströmning av vatten. Skyddet ska bestå av en kontrollerbar backventil vid anslutning mot en allmän VA-anläggning. För att uppfylla dessa krav i lagstiftningen monteras i de flesta fall en backventil in i vattenmätaren. Denna förhindrar att vatteninstallationen inom en byggnad töms vid eventuella tryckfall på ledningsnätet. Backventilen byts ut minst vart tionde år i samband med vattenmätarbytet vid den återkommande mätarkontrollen. Detta ger en mycket god funktionssäkerhet.

##### *Tryckslag*

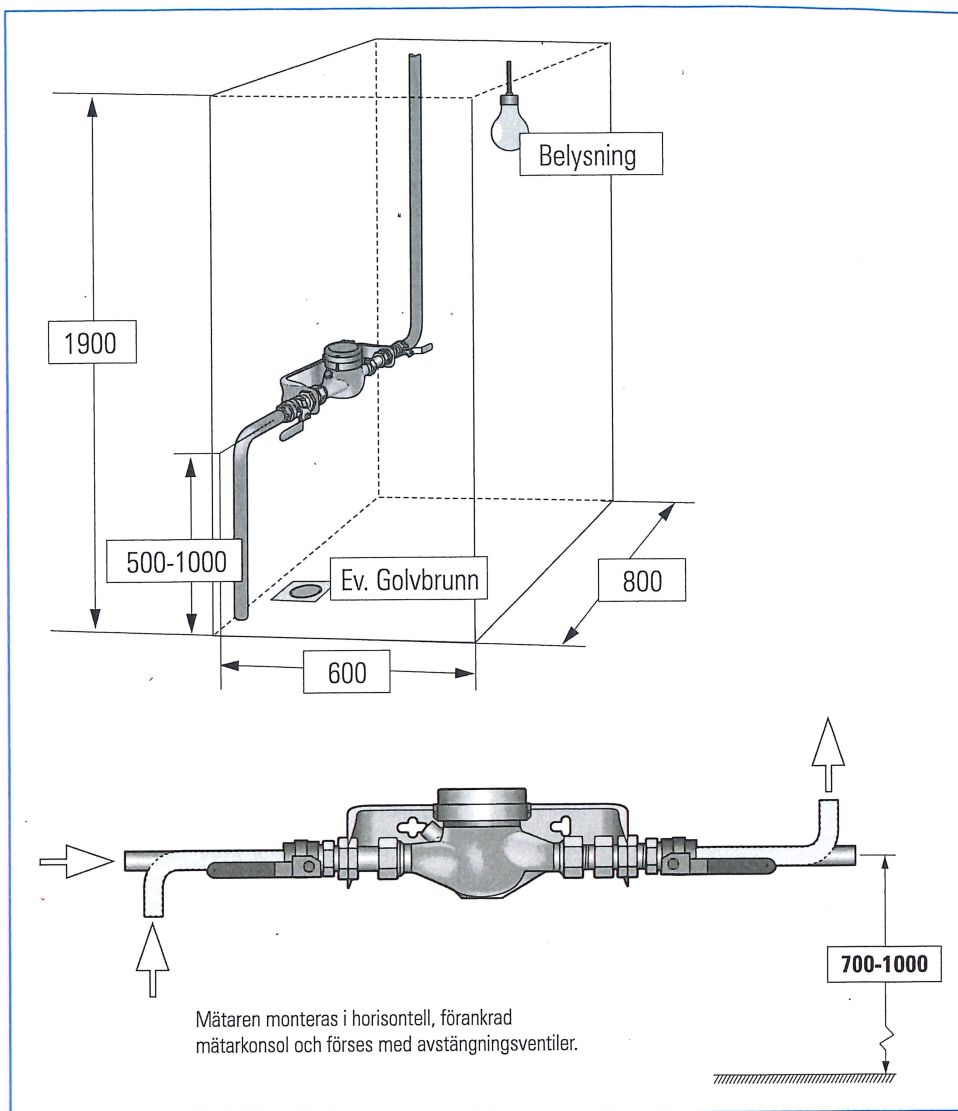
Tryckslag uppstår när ett vattenflöde med en viss hastighet plötsligt stoppas upp. Typisk sådan avstängning sker i disk- och tvättmaskiner samt i vissa ettgreppsblandare. Andra vanliga fel är dramatiska neddimensioneringar av kopplingsledningar som ger stora hydrauliska effekter. I vissa fall kan det upplevas som att det är backventilen i vattenmätaren som orsakar tryckstötter vid hastig avstängning av vattenflödet. Tryckstöterna är dock inte större än de var innan backventilen monterades. Skillnaden är att innan backventilen monterades fortplantade sig tryckstöten till hela ledningsnätet som fungerade som en stor tryckutjämnare. Nu stannar tryckstöten, orsakad av installationen, kvar i byggnadens installation där den eventuellt behöver åtgärdas. För att få bukt med problemet kan en VVS-firma montera in en tryckslagsdämpare i fastighetens VA-installation. Detta är en åtgärd som fastighetsägaren själv ombesörjer och bekostar. Huvudmannen har inget ansvar för tryckslag orsakade av VA-installationen.

### 3.3.2 Utrymmesbehov

Det kan ibland vara svårt att finna lämplig mätarplats i enbostadshus, exempelvis inom källarlös byggnad. Om lämplig mätarplats inte finns, bör huvudmannen efter särskild framställning i varje enskilt fall kunna godkänna placering av vattenmätare.

#### Kommentar

I de fall det i kommunens ABVA (Allmänna Bestämmelser för brukande av huvudmannens allmänna Vatten- och Avloppsanläggning) anges att mätarplatsen skall godkännas av huvudmannen, kan huvudmannen också kräva att mått i samband med placering av mätare skall redovisas innan sådan placering godkänns.



Figur 3.2 Vattenmätarplats. Utrymmesbehov för en mätare med  $Q_3$  2,5, 4, 10 eller 16  $m^3/h$  alternativt med  $q_n$  1,5, 2,5, 6 eller 10  $m^3/h$ .

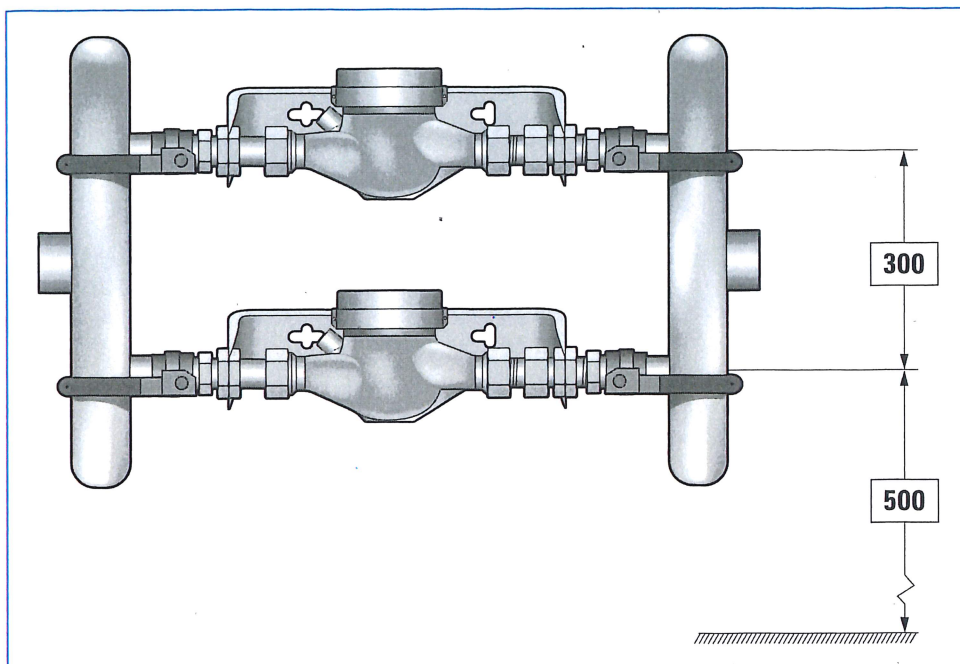
### 3.3.3 Parallellkopplade mätare

Oväntade avbrott i vattenleveransen innebär olägenheter för abonnenterna och dessutom risk för översvämningar när vattnet åter släpps på. Det är därför befogat att installera parallellkopplade mätare, så att vattenleveransen inte behöver avbrytas vid mätarbyte. Från arbetarskyddssynpunkt är det lämpligare att hantera flera mindre mätare än en stor tung mätare. En mätarplats som anordnats för parallellkoppling av flera mindre mätare istället för en större innebär bland annat följande fördelar:

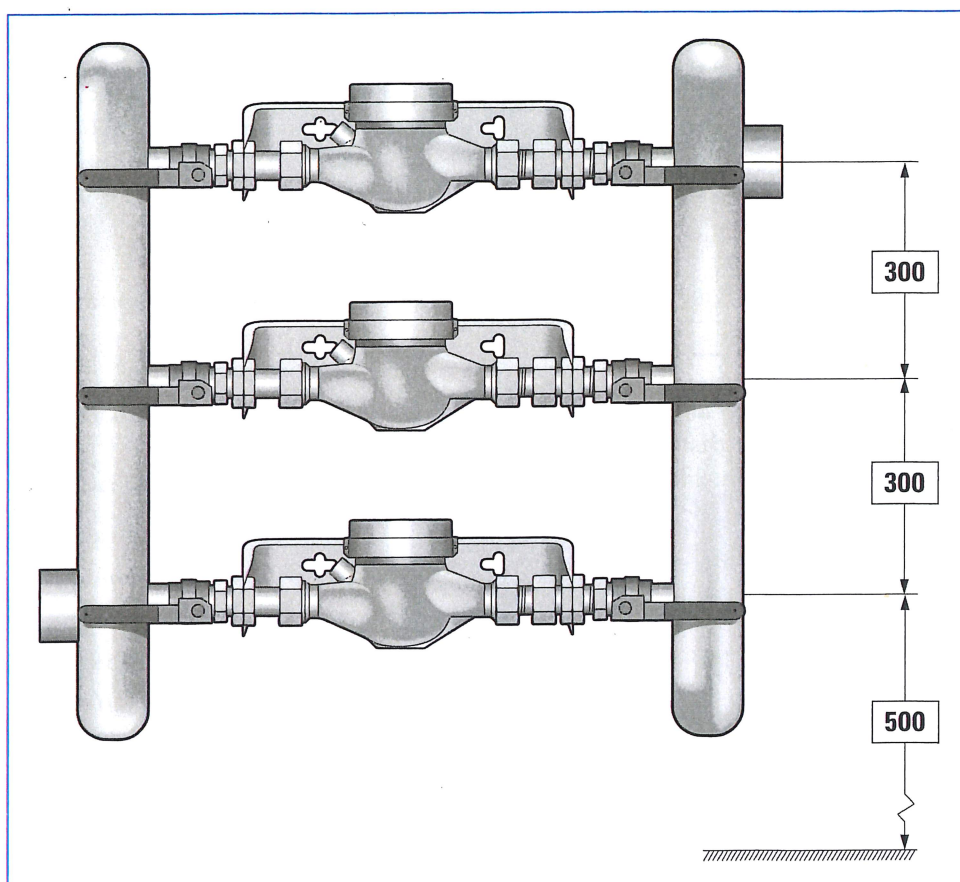
- leveransavbrott undviks vid mätarbyte
- mindre mätarstorlek (billigare mätarhantering)
- noggrannare mätning
- bättre arbetsmiljö
- större flexibilitet vid dimensionering.

För parallellkopplade mätare med  $Q_3$  från och med 2,5  $m^3/h$  till och med  $Q_3$  16  $m^3/h$  ( $q_n$  från och med 1,5  $m^3/h$  till och med 10,0  $m^3/h$ ), placerade ovanför varandra, bör cc-avståndet vara  $\geq 300$  mm.

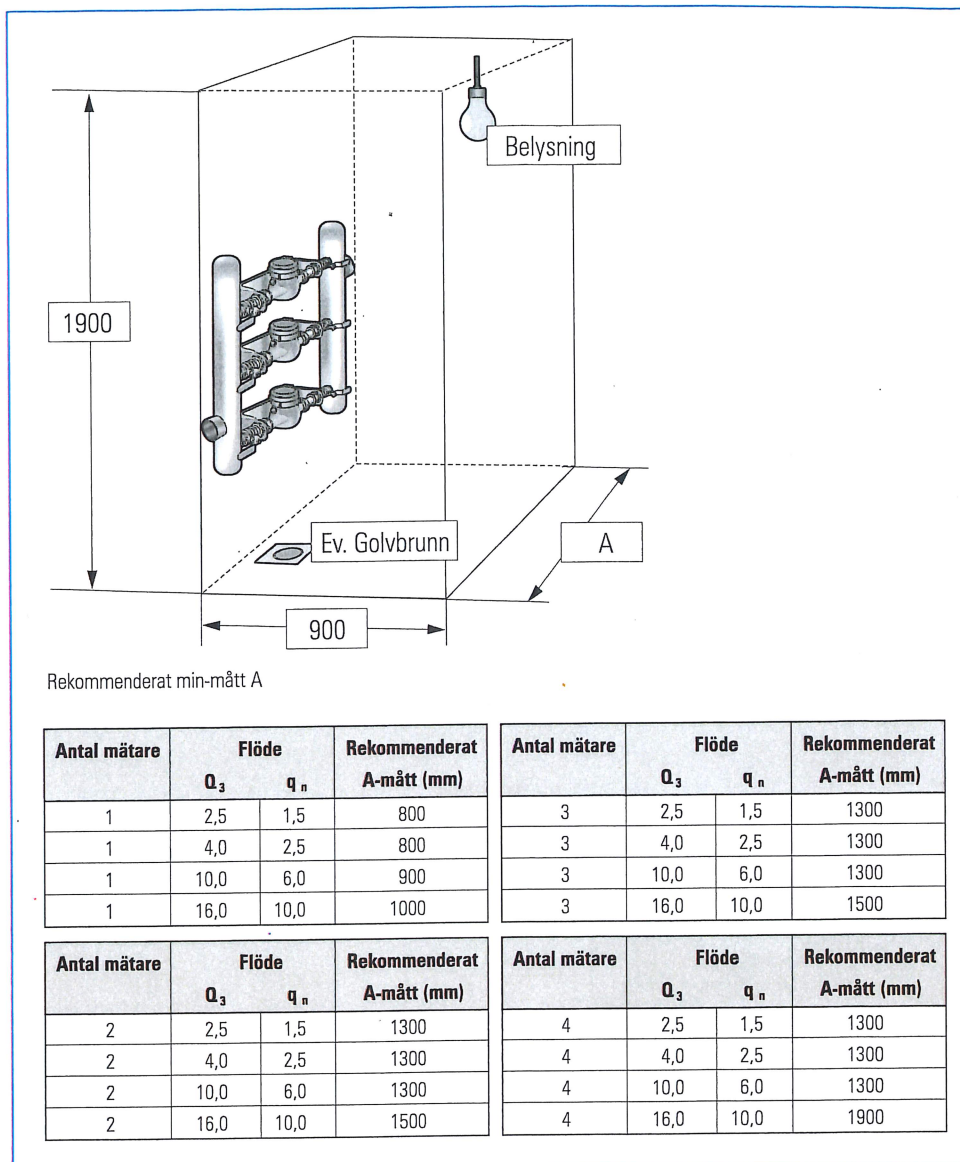




Figur 3.3 Två parallellkopplade vattenmätare.



Figur 3.4 Tre parallellkopplade vattenmätare.



Figur 3.5 Exempel på mätarplats med tre parallellkopplade vattenmätare, samt tabeller för 1, 2, 3 och 4 parallellkopplade vattenmätare.

#### Kommentarer

Det kan nämnas att exempelvis en vinghjulsmätare med  $Q_3$  16 m<sup>3</sup>/h (DN 40), alternativt  $q_n$  10 m<sup>3</sup>/h, väger cirka 6 kg och en Woltmanmätare  $Q_3$  63 m<sup>3</sup>/h (DN 80), alternativt  $q_n$  40 m<sup>3</sup>/h, väger cirka 28 kg. Det kan även vara mindre utrymmes- och kostnadskrävande att använda flera mindre parallellkopplade mätare i stället för en större mätare med flänsar.

Parallellkoppel ger också möjlighet att på ett enkelt sätt behålla en ursprunglig kapacitet på inkommande vatten till en fastighet, samtidigt som parallellkopplingen kan göras mer flexibel genom val av mätarstorlekar.

Ett typiskt användningsområde är så kallade industrihotell, som hyrs ut av kommuner där behovet av vatten kan variera starkt beroende på vilken verksamhet som för tillfället är rådande.

#### Exempel

Ursprunglig kapacitet/befintlig mätare DN 80. Parallellkoppel för 4 st mätare med  $Q_3$  16 m<sup>3</sup>/h väljs. Via på marknaden tillgängliga övergångsnipplar till mätarna kan sedan



flödet varierar mellan  $4 \cdot Q_3$  2,5 m<sup>3</sup>/h –  $4 \cdot Q_3$  16 m<sup>3</sup>/h. Det är också möjligt att reducera antalet mätare i konsolen, vilket gör flexibiliteten ännu större.

#### Avgifter

För att stimulera fastighetsägare att anordna sina mätarplatser för parallellkopplade mätare, bör brukningsavgiften i VA-taxan vara så uppbyggd att den fasta årliga avgiften blir lägre för flera små mätare än för en stor. I de fall det i taxan ingår en "avgift per mätställe" (eller liknande formulering med motsvarande innebörd), bör parallellkopplade mätare räknas som ett mätställe.

### 3.4 Mätarinstallation och utrymmesbehov för större mätare

- För  $Q_3$  större än 16 m<sup>3</sup>/h, DN 50 och större (enligt MID).
- För  $q_n$  större än 10 m<sup>3</sup>/h, DN 50 och större (enligt KVMD).

Utrymmesbehovet för mätare med  $Q_3$  större än 16 m<sup>3</sup>/h, alternativt större än  $q_n$  10 m<sup>3</sup>/h, är förutom av mätartypen beroende bland annat av om sil (filter) och återströmmningsskydd installeras eller ej. Då även bygglängden för silar och ventiler med mera varierar, kan generella mått inte lämnas. I varje särskilt fall får utrymmesbehovet bestämmas med utgångspunkt från bygglängderna på de komponenter som skall användas.

Dock gäller för raksträckor före och efter mätaren att mätarleverantörens anvisningar ska beaktas.

Mätare med DN 50 och större uppfästs på justerbara stöd på golv. För mätare med DN 50 och större anordnas ränna i tak för lyftredskap samt lämplig passage för in- och uttransport av mätare.

### 3.5 Mätarplats utanför byggnad

Mätarbrunn skall godkännas av VA-anläggningens huvudman.

#### 3.5.1 Mätarbrunn

För mätare från och med  $Q_3$  2,5 m<sup>3</sup>/h till och med  $Q_3$  16 m<sup>3</sup>/h, alternativt från och med  $q_n$  1,5 m<sup>3</sup>/h till och med  $q_n$  10 m<sup>3</sup>/h, utförs särskild mätarbrunn, om mätaren inte kan placeras i byggnad. Mätarbrunn placeras inom ej biltrafikerat område.

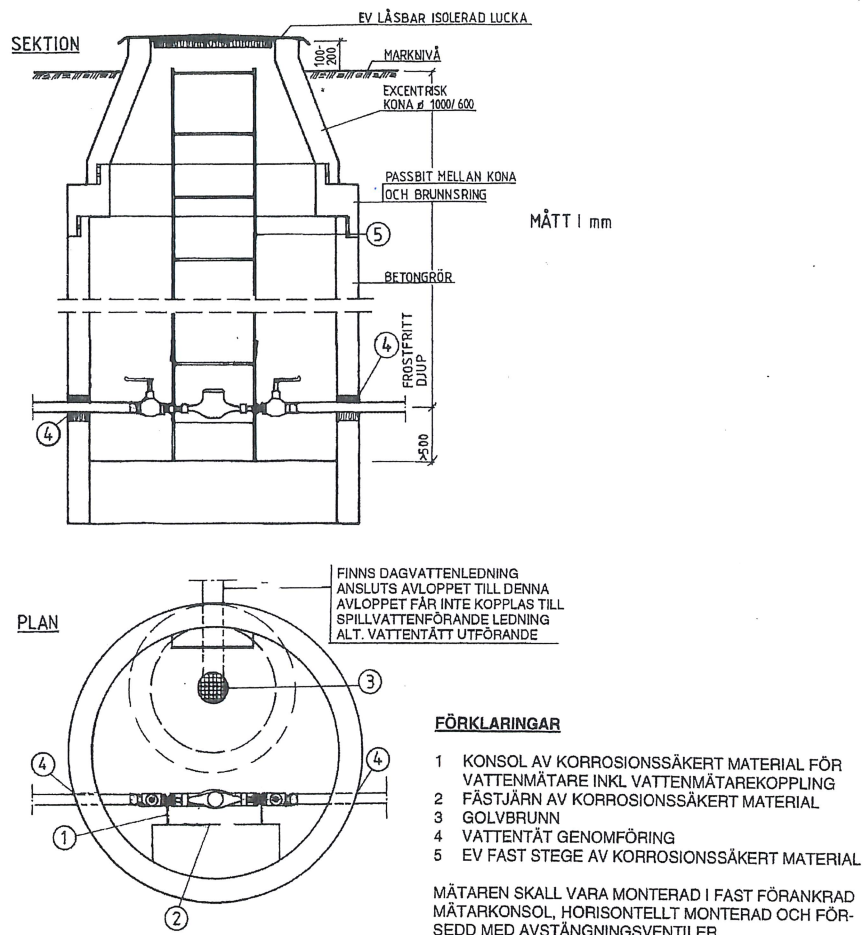
Mätarbrunn utförs med:

- invändig diameter av minst 1200 mm för en mätare
- invändig diameter av minst 1500 mm för två mätare
- fri nedstigningsöppning med en diameter av minst 600 mm
- eventuellt låsbar och överfalsad, värmeisolerad och lätt manövrerbar lucka, placerad 100–200 mm över markytan
- tillförlitligt avlopp alternativt vattentätt utförande
- tydlig markering med skylt på stolpe.

Vid brunn för tre eller flera mätare utförs brunn med mått och eventuell ytterligare utrustning efter anvisningar från VA-anläggningens huvudman. Installeras fast steg bör denna vara av korrosionshårdigt material.

I vissa fall kan till och med rör för kabel från mätaren till lämplig plats för sekundärt registreringsverk erfordras.

EXEMPEL PÅ MÄTARBRUNN FÖR  
VATTENMÄTARE FR O M  $q_n$  2,5 T O M  $q_n$  10



Figur 3.6 Exempel på mätarbrunn för vattenmätare från och med  $q_n$  2,5  $m^3/h$  till och med  $q_n$  10  $m^3/h$  (från och med  $Q_3$  4  $m^3/h$  till och med  $Q_3$  16  $m^3/h$ ).